



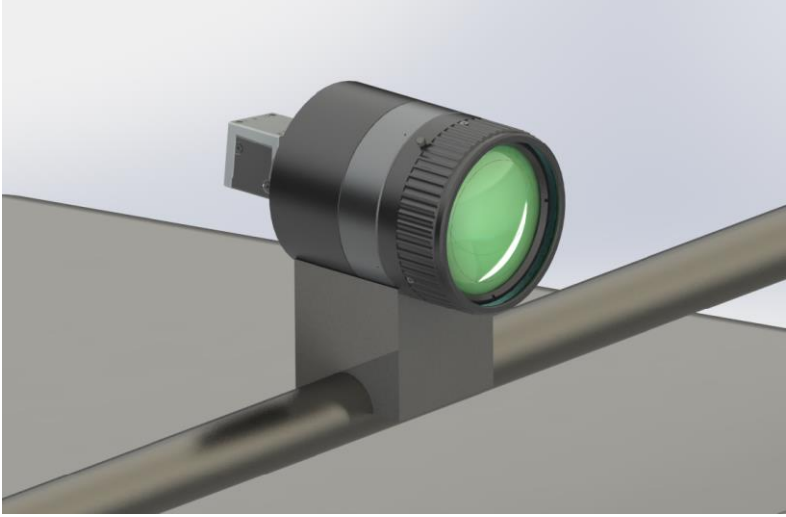
VNIR Sabit Lens

MS-VNIR-100

- 0.03mlux "Yıldız Işıđı"nda Görüntüleme
- Görünür ve Yakın-Kızılötesi bantta görüntü alabilme
- Sabit 45mm Odak Uzaklığı
- F# 0,85; Sensör format: 1 inç
- Farsız Sürüş Yeteneđi
- Motorize Iris
- CS mount uyumlu



0.03mlux yıldız ışığı seviyelerinde 400-1000 nm bant aralığında pasif olarak görüntü almak için geliştirilen Sabit Odak uzaklığına sahip, hareketli Iris sistemine sahip bir görüntüleme sistemidir. Operasyonel ihtiyaçlara yönelik olarak gece-gündüz görüntüleme yapabilmek amacıyla teorik limitlerde düşük F# değerine sahip olarak geliştirilmiştir.



TEKNİK ÖZELLİKLER

Spektrum	VNIR
Odak	45mm Sabit
Işık Miktarı	0.03mlux Yıldız Işığı
F#	0,85
Sensör Format	1 Inch
İris	Motorize

MS SPEKTRAL SAVUNMA SANAYİ A.Ş.

Hacettepe Teknokent Beytepe Kampüsü
4.AR-GE Binası B-Blok No:95/2 06800
Beytepe, Çankaya - ANKARA / TÜRKİYE

Tel: +90 534 225 6368
email: info@msspektral.com
www.msspektral.com