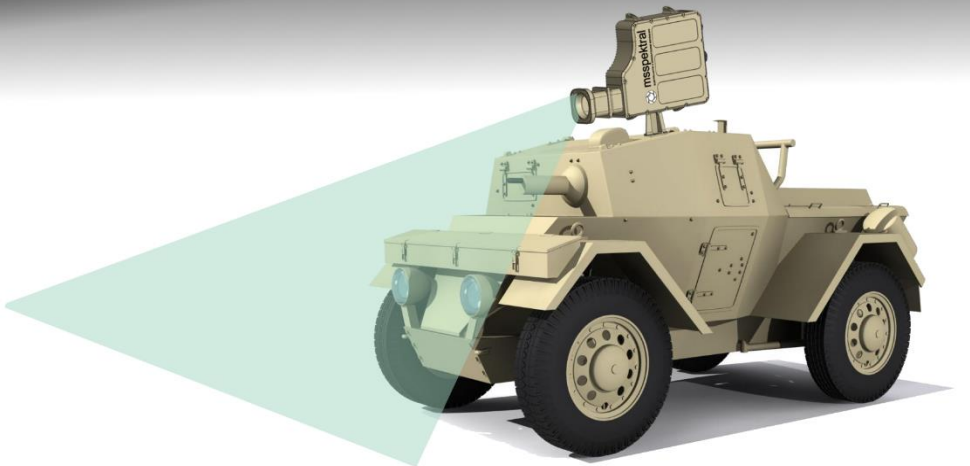




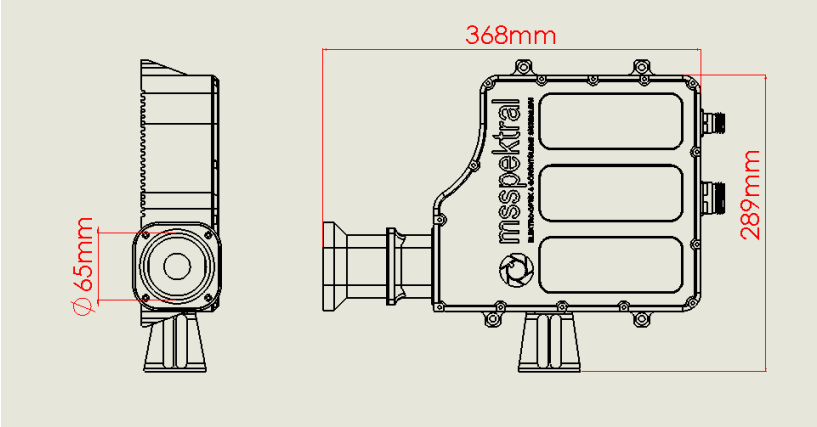
KEMGÖZ, Hiperspektral Kamera

MS-HSVNIR-05

- 400nm~1000nm görüntüleme
- 4,5nm spektral çözünürlük
- 134 spektral bant
- Mayın tespitinde yardımcı sistem
- Bağımsız çalışma,
- PC arayüz yazılımı



400-1000nm tayfında 134 spektral kanala sahip olan KEMGÖZ lineer taramalı bir zırhlı araç hiperspektral kamerasıdır. Askeri platformlar için geliştirilen güçlü mekaniği sayesinde zorlu koşullara karşı dayanıklıdır. KEMGÖZ elde ettiği hiperspektral görüntüyü GigE hattı üzerinden gerçek zamanlı olarak iletebilir ya da 300 GB'lık yerel depolama birimine bu veriyi kaydedebilir.



KEMGÖZ uygulama yazılımı sayesinde döner tezgâh ile birlikte de kullanılabilir. Dolayısıyla KEMGÖZ laboratuvar ve endüstriyel araştırmalar için de uygun bir görüntüleme sistemidir.



ÖZELLİKLER

TEKNİK ÖZELLİKLER

Spektrum	400nm~1000nm
Spektral Kanal Sayısı	134
Piksel Sayısı	1600
Yerel Depolama	300 GB
Bilgisayar Arayüzü	GigE
Koruma Sınıfı	IP66
Çalışma Sıcaklığı	-20°C ile +50°C arası
Çalışma Nem Aralığı	≤%90 bağıl nem

PERFORMANS

Smile Bozulma	≤ 50 um (KEMGÖZ-I)
	≤ 3 um ((KEMGÖZ-II))
Spektral Çözünürlük	≤ 5 nm (KEMGÖZ-I)
	≤ 3 nm ((KEMGÖZ-II))

MS SPEKTRAL SAVUNMA SANAYİ A.Ş.

Hacettepe Teknokent Beytepe Kampüsü
4.AR-GE Binası B-Blok No:95/2 06800
Beytepe, Çankaya - ANKARA / TÜRKİYE

Tel: +90 534 225 6368
email: info@msspektral.com
www.msspektral.com