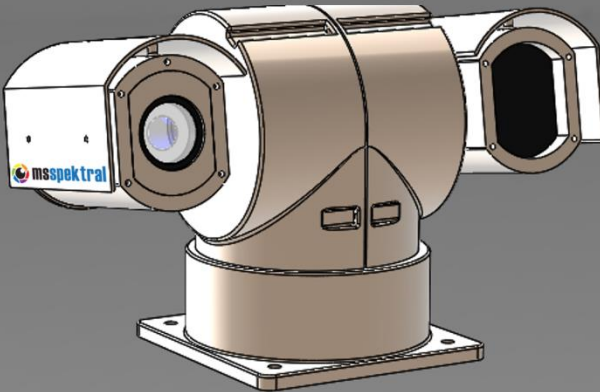




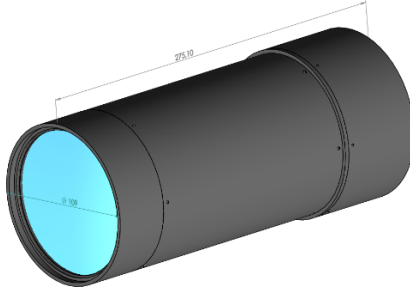
SWIR Gece Görüntüleme Sistemi

MS-SWIR-NV

- 900nm~1700nm Görüntüleme
- 640x512 piksel çözünürlük
- Motorize Zoom
- Darbe Lazer Aydınlatmalı
- Gece/Gündüz ve Sis Koşullarında Görüntüleme
- SWIR Aydınlatma



900nm-1700 nm dalga boyları arasında faaliyet gösteren SWIR Darbe Lazer Aydınlatmalı (Gated Imaging) Gece Görüntüleme sistemi Gece, Gündüz ve Sis koşullarında görüntüleme yapılması amacıyla geliştirilmiştir. SWIR Gece Görüntüleme Sistemi 640x512 piksel görüntü çözünürlüğüne sahip motorize zoom özelliği olan gelişmiş bir sistemdir.



Kullanım amacı Termal ve Görünür bantta görüntü alınamayan koşullarda deniz, sınır güvenliği, deniz platformu ve İHA uygulamalarında görüntü almayı sağlamak olan sistem, darbe lazer aydınlatma özelliği sayesinde çok uzak mesafelerden görüntü alabilmektedir. SWIR Gece Görüntüleme Sisteminin SWIR darbe lazer aydınlatma özelliği sayesinde, hedefin aydınlatıldığından görüntülediğinin hedef sistem tarafından tespiti çok zor olmaktadır.

