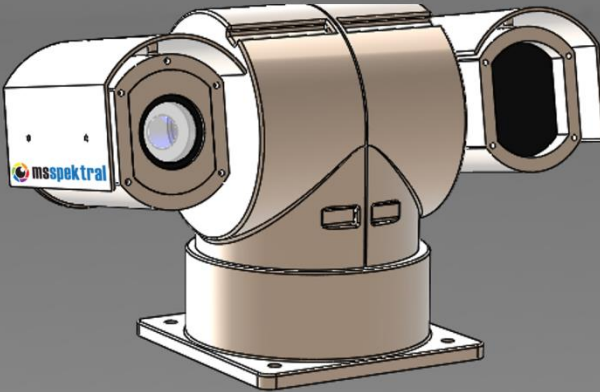




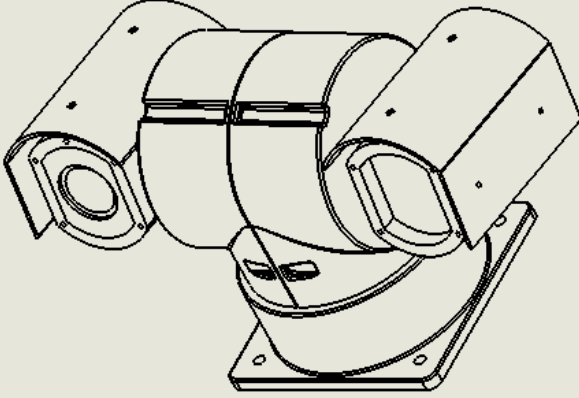
Pan-Tilt Zoom Görüntüleme Sistemi

MS-PTZ-IR50

- Gece ve Gündüz Görüntüleme
- Görünür ve Kızılötesi bantta görüntü alabilme
- >50X Optik zoom
- 2MPiksel Çözünürlük
- 360° görüntüleme kabiliyeti



Pan Tilt Zoom görüntüleme sistemi, üzerindeki görünür ve IR banttaki kameralar sayesinde gece/gündüz yüksek çözünürlüklü görüntü alabilmektedir. Operatör, yüksek zoom oranına sahip lensleri kullanarak hem yakın hem de uzaktaki hedefleri görüntüleme imkânına sahiptir. Sistem 360° yanca ve $\pm 20^\circ$ yükselişçe dönüş ile görüntüleyebilme kabiliyetine sahiptir.



TEKNİK ÖZELLİKLER

Spektrum	Çift bant (IR ve Görünür)
Zoom	> 50X motorize (Görünür) >10X motorize (IR)
Çözünürlük	2 MP HD renkli (Görünür) 640x512 MWIR soğutmalı (IR)
Hareket	360° Yan +20° -20° Yükseliş

MS SPEKTRAL SAVUNMA SANAYİ A.Ş.

Hacettepe Teknokent Beytepe Kampüsü
4.AR-GE Binası B-Blok No:95/2 06800
Beytepe, Çankaya - ANKARA / TÜRKİYE

Tel: +90 534 225 6368
email: info@msspektral.com
www.msspektral.com